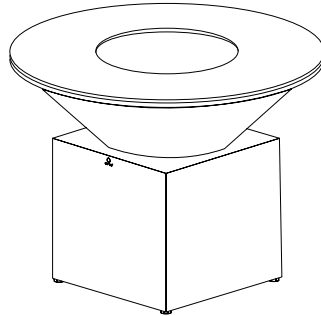
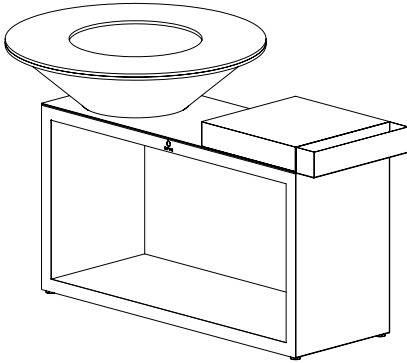
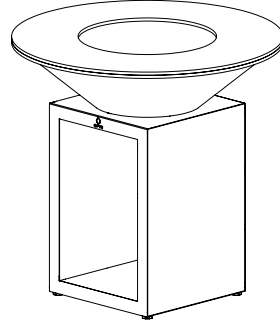
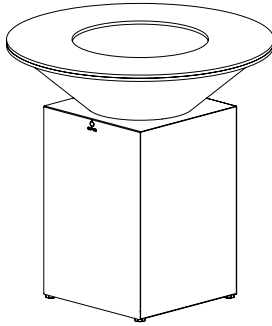




OFYR®

MANUAL



OFYR COOKING UNITS - CLASSIC



TABLE DES MATIÈRES

1. INTRODUCTION	4
1.1 OFYR® Classic 85 et 100, Corten, Black ou Concrete (100 uniquement)	4
1.2 OFYR® Classic Storage 85 et 100, Corten ou Black	4
1.3 OFYR® Island 85 et 100, Corten ou Black	4
1.4 OFYR® XL	4
2. INSTRUCTIONS DE SÉCURITÉ ET D'INSTALLATION	5
3. UTILISATION	6
3.1 Bois de chauffage	6
3.2 Espace de stockage	7
3.3 Faire un feu	7
3.4 Première utilisation	8
3.4.1 Premier allumage	8
3.4.2 Quelle huile de cuisson faut-il utiliser ?	8
3.4.3 Temps nécessaire à la chauffe de la plaque de cuisson	8
3.4.4 Élimination des résidus de l'huile d'origine de la plaque de cuisson	8
3.4.5 Gestion du feu	8
4. PREMIÈRE CUISSON	9
5. EXTINCTION DU FEU ET RETRAIT DES CENDRES	9
5.1 Extinction du feu	9
5.2 Élimination des cendres	9
6. CONSEILS D'ENTRETIEN	9
6.1 La plaque de cuisson	9
6.2 La vasque	10
6.3 Le socle	10
6.4 Produits Black	11
7. CLAUSES DE NON-RESPONSABILITÉ	11
7.1 Conseils/Instructions en matière de sécurité, d'installation, d'usage conforme et d'entretien	11
7.2 Acier Corten	11
7.3 Acier laqué noir	11

8. CONDITIONS DE GARANTIE PAR ÉLÉMENT	12
9. PLANS DE TRAVAIL EN BOIS	12
9.1 Usage conforme	12
9.2 Conseils d'entretien	13
10. PLANS DE TRAVAIL EN CÉRAMIQUE	13
10.1 Usage conforme	13
10.2 Conseils d'entretien	13
11. INSTRUCTIONS DE MONTAGE	14
11.1 Instructions de montage - OFYR® Classic 85 et 100, Corten et Black, OFYR® Classic Storage 85 et 100, Corten et Black, et OFYR® XL,	14
11.2 Instructions de montage - OFYR® Island 85 et 100, Corten et Black	15

SYMBOLES ET ICÔNES



Danger ! Risque de blessures graves ou mortelles, ou d'endommagement sévère du produit.



Avertissement ! Risque de blessures ou d'endommagement du produit.



Avis ! Informations utiles..

1. INTRODUCTION

NOUS VOUS REMERCIONS D'AVOIR ACHETÉ UN PRODUIT OFYR®. CE MODE D'EMPLOI EST DESTINÉ A VOTRE OFYR® CLASSIC (85 OU 100, CORTEN OU BLACK), OFYR® CLASSIC STORAGE (85 OU 100, CORTEN OU BLACK), OFYR® CLASSIC CONCRETE 100, OFYR® ISLAND (85 OU 100, CORTEN OU BLACK, PLAN DE TRAVAIL EN BOIS DE TECK OU EN CERAMIQUE GRIS ANTHRACITE) ET OFYR® XL.

1.1 OFYR® CLASSIC 85 ET 100, CORTEN, BLACK OU CONCRETE (100 UNIQUEMENT)

Ces unités de cuisson extérieures se composent d'un socle fermé en acier Corten, acier thermo laqué noir ou en béton (100 uniquement), d'une vasque en acier Corten ou en acier thermo laqué noir, ainsi que d'une plaque de cuisson en acier.

1.2 OFYR® CLASSIC STORAGE 85 ET 100, CORTEN OU BLACK

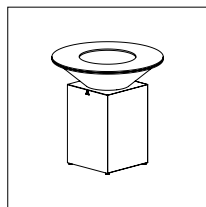
Ces unités de cuisson extérieures se composent d'un socle ouvert pour le rangement du bois et d'une vasque en acier Corten ou en acier thermo laqué noir ainsi qu'une plaque de cuisson en acier.

1.3 OFYR® ISLAND 85 ET 100, CORTEN OU BLACK

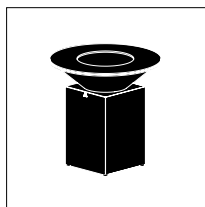
Ces cuisines d'extérieur comme les unités de cuisson extérieures se composent d'un socle ouvert pour le rangement du bois, d'un bac fonctionnel et d'une vasque, tous les trois en acier Corten ou en acier thermo laqué noir, d'une plaque de cuisson en acier ainsi que d'un plan de travail en bois de teck ou en céramique gris foncé.

1.4 OFYR® XL

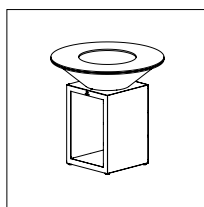
Cette unité de cuisson extérieure se compose d'un socle fermé et d'une vasque, tous deux en acier Corten, ainsi que d'une plaque de cuisson en acier.



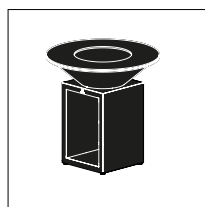
OFYR® Classic
Corten



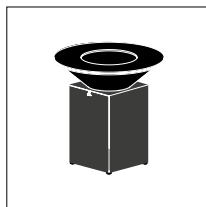
OFYR® Classic
Black



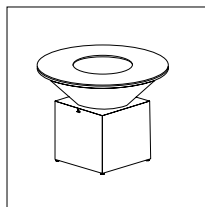
OFYR® Classic
Storage Corten



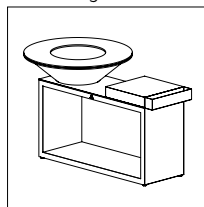
OFYR® Classic
Storage Corten



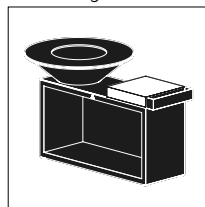
OFYR® Classic
Concrete



OFYR® XL



OFYR® island
Corten



OFYR® Island
Black

2. INSTRUCTIONS DE SÉCURITÉ ET D'INSTALLATION



En raison du poids considérable des éléments, le déballage et l'installation produit doit être effectué par au moins 2 personnes. Dans le cas du montage de l'OFYR® XL, nous vous recommandons d'être 4 personnes.



Pour éviter la formation d'éclats sur les bords de la plaque de cuisson en acier de votre unité de cuisson OFYR®, ne la faites pas rouler pour la transporter. Les éclats entraînent l'impossibilité de gratter convenablement la surface à l'aide de la spatule.



Tant que la corrosion reste superficielle, les éléments en acier Corten peuvent provoquer des taches sur les vêtements, la peau et la surface sur laquelle ils reposent. En cas de pluie, l'eau corrosive peut également ruisseler de ces éléments, ce qui causerait des taches permanentes sur les surfaces en pierre claire ou en bois.



Lors de l'installation de la plaque de cuisson sur la vasque par 2 personnes (OFYR XL avec 4 personnes), la manière la plus sûre est de la placer à moitié et de la tirer délicatement d'un côté sur la vasque jusqu'à ce qu'elle se mette correctement en place. Si la plaque de cuisson ne s'adapte pas correctement sur la vasque, faites-la tourner jusqu'à ce que l'anneau soit parfaitement en place. Nous recommandons l'usage de gants lors de l'installation de la plaque de cuisson. Veillez également à ne pas tacher vos vêtements en touchant les éléments en acier Corten.



L'unité de cuisson OFYR® Black et Concrete est plus sensible aux dommages lors de l'installation en raison de son revêtement. Les bords du socle en béton sont particulièrement fragiles.



Placez votre unité de cuisson OFYR® sur une surface dure, à niveau, résistante à la chaleur et stable.



Ne pas déplacer les unités de cuisson OFYR® après leur installation. Cela peut endommager les pieds réglables ou les écrous à rivets avec lesquels ils sont fixés.



Ne pas utiliser les pieds réglables pour modifier la hauteur totale de votre unité de cuisson OFYR®. L'unité peut devenir instable si les pieds réglables sont allongés de plus de 10 mm.



L'utilisation d'alcool pur, d'essence ou de toute autre substance chimique pour allumer le feu est extrêmement dangereuse et peut affecter la nourriture posée sur la plaque de cuisson. Utilisez uniquement des allume-feu conformes à la norme EN 1860-3.



Ne laissez jamais votre unité de cuisson OFYR® sans surveillance pendant l'utilisation.



Tenez les enfants et les animaux domestiques éloignés de l'unité de cuisson OFYR® pendant l'utilisation et après usage lorsqu'elle est encore chaude.



N'utilisez jamais l'unité de cuisson OFYR® à l'intérieur ou dans un espace partiellement ou entièrement fermé. Ceci entraînerait un excès de fumées nocives susceptibles de provoquer un empoisonnement au monoxyde de carbone.



Assurez-vous que la zone autour de l'unité de cuisson OFYR® est exempte de matériaux inflammables.



Si vous utilisez du bois tropical pour chauffer votre unité de cuisson OFYR®, n'en mettez qu'une petite quantité à la fois. Le niveau de chaleur généré par ce type de bois est tel qu'une grande quantité simultanée entraînerait la déformation de la plaque de cuisson.



Les cendres peuvent rester chaudes très longtemps. Parfois même pendant plusieurs jours. Dès lors, avant de jeter vos cendres dans une poubelle normale, déposez-les toujours dans un seau en zinc et arrosez-les d'eau de façon à ce qu'elles soient complètement mouillées. À ce moment-là seulement, vous pouvez les jeter dans une poubelle normale.



N'éteignez jamais le feu avec de l'eau.

3. UTILISATION

LES ÉLÉMENTS MENTIONNÉS CI-DESSOUS SONT ÉGALEMENT EXPLIQUÉS AU MOYEN DE VIDÉOS SUR LE SITE WWW.OFYR.COM

3.1 BOIS DE CHAUFFAGE

- Utilisez du bois bien sec avec un maximum de 20 % d'humidité.
- Nous recommandons le bois de hêtre qui se transforme en charbon épais. Le bois de frêne est également une bonne option.
- Faites très attention si vous utilisez du bois tropical, car il peut dégager énormément de chaleur. Si vous en utilisez de trop, la plaque peut se déformer (voir Figure 1).
- Le charbon peut également être utilisé, mais préférablement avec du bois de chauffage.



Les gants OFYR® permettent de déplacer facilement les braises afin de diriger la chaleur vers un autre endroit au sein de la vasque (voir Figure 2).

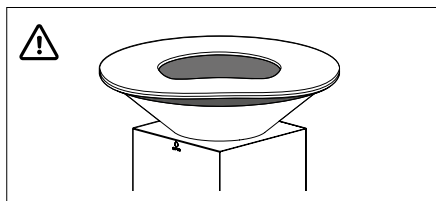


Fig. 1 - Plaque de cuisson déformée en raison d'une trop grande quantité de bois tropical utilisée à la fois

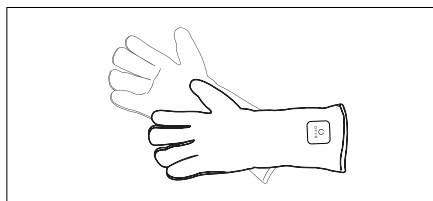


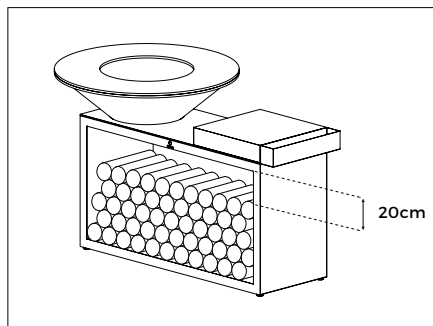
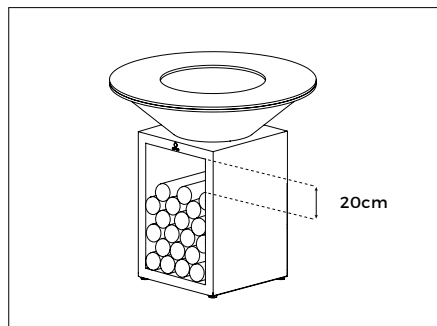
Fig. 2 - Gants OFYR

3.2 ESPACE DE RANGEMENT

Lors du stockage de bûches ou d'autres éléments dans l'espace de rangement de votre OFYR® Classic Storage ou OFYR® Island, laissez toujours un espace libre d'au moins 20 cm sous le bac à cendres situé sous la vasque, car ce bac peut devenir très chaud.



Lorsque vous placez des bûches ou d'autres articles près du fond de la vasque, ils peuvent prendre feu, ce qui peut provoquer des situations très dangereuses.



3.3 FAIRE UN FEU

Empilez les morceaux de bois deux par deux, comme si vous construisiez une cabane en bois (voir Figure 3), avec l'écorce vers l'extérieur pour éviter la formation de fumée.



La formation de fumée lors de l'allumage d'un feu ou de l'ajout de bois peut être évitée en grande partie grâce à l'utilisation de notre soufflet à bouche OFYR® Buffadoo (voir Figure 4), permettant d'insuffler de l'air et de stimuler les flammes quasiment dès l'allumage.



La taille idéale des bûches est d'environ 10 x 30 cm. Nous déconseillons l'utilisation de morceaux plus grands. Ceux-ci ont en effet tendance à prendre feu rapidement, mais ne brûlent généralement pas correctement en raison de l'absence d'oxygène dans la vasque.



Pour une soirée de cuisson (de 4 à 5 heures), il vous faudra environ deux sacs à bois OFYR® de 50 litres chacun en fonction de la température extérieure et des conditions météorologiques.

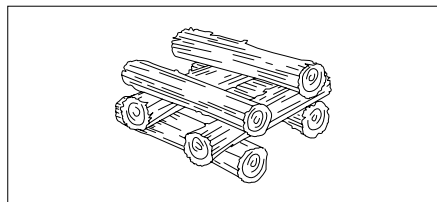


Fig. 3 - Empilez les bûches de bois deux par deux.

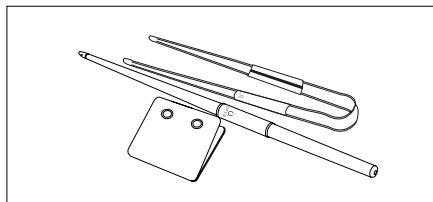


Fig. 4 - Set Buffadoo OFYR

3.4 PREMIÈRE UTILISATION

3.4.1 Premier allumage

Veillez procéder en suivant les instructions ci-dessus. Il est toutefois important d'allumer un petit feu d'environ 30 minutes afin de permettre l'installation correcte de la plaque de cuisson. Lors de la fabrication, le milieu de la plaque de cuisson a été doucement pressé. Lorsque la plaque de cuisson sera chaude, elle se pliera un peu plus. Donc, si vous allumez un feu trop grand lors du premier allumage de votre unité de cuisson OFYR®, la plaque de cuisson pourrait se plier de trop. Il est essentiel de préparer la plaque de cuisson correctement en suivant la procédure ci-dessous. Dans certains cas, la plaque de cuisson peut gonfler en son milieu et donc devenir convexe (voir Figure 5). Cela signifierait que l'acier n'a pas été correctement pressé. Si cela se produit, contactez votre revendeur.

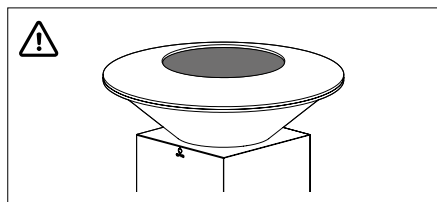


Fig. 5 - Plaque de cuisson convexe

3.4.2 Quelle huile de cuisson faut-il utiliser ?

Nous recommandons l'utilisation d'une huile végétale. Nous recommandons l'huile d'olive lors des 2 ou 3 premières utilisations de l'unité de cuisson OFYR®. L'huile d'olive a un point de combustion plus bas, ce qui permettra à la plaque de cuisson d'obtenir une jolie teinte brun-noir. Après quelques utilisations, vous pouvez commencer à utiliser des huiles ayant un point de combustion plus élevé, telles que l'huile de tournesol ou d'arachide.

3.4.3 Temps nécessaire à la chauffe de la plaque de cuisson



La température extérieure est un facteur important pour le temps nécessaire à la chauffe correcte de la plaque de cuisson. Cela peut prendre 25 à 30 minutes au printemps et en été, et 45 à 0 minutes en automne et en hiver. La plaque de cuisson a une épaisseur de 12 mm. Il lui faut donc un feu minimum pour chauffer correctement.

3.4.4 Élimination des résidus de l'huile d'origine sur la plaque de cuisson

Une fois que la plaque de cuisson est bien chaude, versez un filet d'huile d'olive et étalez-la à l'aide d'un linge de cuisine. L'huile d'olive se mélangera à l'huile de fabrication, ce qui facilitera l'élimination des résidus d'huile. Si l'huile d'olive est appliquée avant que la plaque ne soit bien chaude, il en résultera une substance collante noirâtre difficile à enlever. Versez un filet d'huile d'olive 2 ou 3 fois. Grattez ensuite la plaque de cuisson à l'aide de la spatule fournie et poussez les résidus vers le feu. Notre gamme de produits comprend également une spatule PRO pour un usage intensif dans un environnement professionnel. Lorsque tout ce que vous parvenez à gratter sont des résidus de couleur beige, la plaque de cuisson est propre et prête à être utilisée. Versez simplement encore un peu d'huile d'olive, étalez-la et commencez à cuisiner !

3.4.5 Gestion du feu

En fonction des conditions météorologiques et de la température extérieure, la plaque de cuisson peut atteindre une température d'environ 300 °C vers le bord intérieur et 200 °C vers le bord extérieur. Pour y parvenir, faites un feu selon la méthode de la cabane en bois expliquée ci-dessus. Une fois que votre feu a bien pris, étalez la masse chaude sous les bords de la plaque de cuisson et ajoutez une nouvelle bûche au milieu, écorce vers le haut. Répétez le processus pendant tout le temps où vous voulez garder la plaque de cuisson chaude. Vous constaterez qu'il faut beaucoup plus de bois pour garder la plaque de cuisson chaude en automne et en hiver par rapport au printemps et à l'été. En cas de vent, la plaque de cuisson sera plus chaude là où le vent quitte l'unité de cuisson OFYR®, c'est-à-dire dans la direction du vent. Vous pouvez compenser cela en poussant les braises chaudes dans la direction opposée.

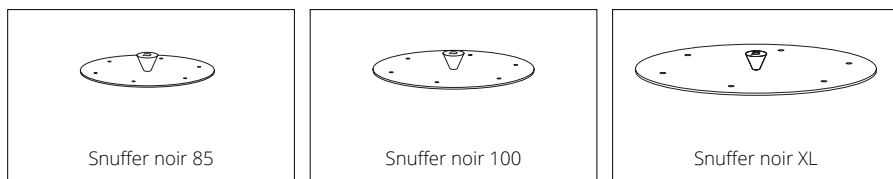
4. PREMIÈRE CUISSON

SUR LE SITE WWW.OFYR.COM, VOUS TROUVEREZ DIFFÉRENTES COURTES VIDÉOS EXPLIQUANT LES TECHNIQUES DE CUISSON SUR OFYR. NOTRE LIVRE DE CUISINE « OFYR LIVRE DE RECETTES N°1 » CONTIENT 72 RECETTES ÉLABORÉES AVEC DES INGRÉDIENTS À LA FOIS SIMPLES ET SAVOUREUX QUE FAMILLE ET AMIS APPRÉCIERONT.

5. EXTINCTION DU FEU

5.1 EXTINCTION DU FEU

La meilleure façon d'éteindre le feu est de laisser le feu s'éteindre lui-même. Pour des raisons de sécurité, les flammes peuvent être couvertes par le OFYR Snuffer 85, 100 ou XL. Cependant, le feu ne s'éteindra pas lorsque le OFYR Snuffer est placé sur la plaque, car il y a encore un peu d'air. Si le OFYR Snuffer couvre le feu pendant une période plus longue, il y aura une forte formation de fumée. Si l'on enlève rapidement le OFYR Snuffer, cela peut provoquer des flammes soudaines et importantes en raison de l'arrivée soudaine d'air. Les cendres chaudes et le charbon de bois qui restent du bois brûlé peuvent être couverts par le Snuffer afin d'éviter qu'ils ne soient emportés par le vent.



5.2 ÉLIMINATION DES CENDRES

Les cendres peuvent rester chaudes très longtemps. Parfois même pendant plusieurs jours. Dès lors, avant de jeter vos cendres dans une poubelle normale, déposez-les toujours dans un seau en zinc et arrosez-les d'eau de façon à ce qu'elles soient complètement mouillées. À ce moment-là seulement, vous pouvez les jeter dans une poubelle normale.

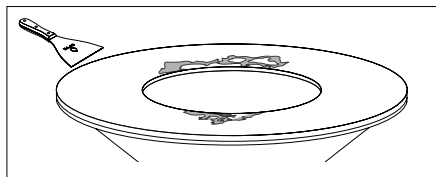
6. CONSEILS D'ENTRETIEN

LES ÉLÉMENTS MENTIONNÉS CI-DESSOUS SONT ÉGALEMENT EXPLIQUÉS AU MOYEN DE VIDÉOS SUR LE SITE WWW.OFYR.COM.

6.1 LA PLAQUE DE CUISSON

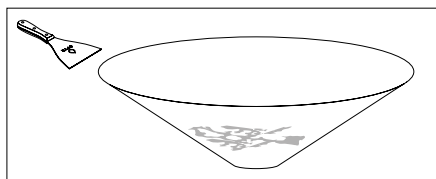
- La plaque de cuisson est fabriquée en acier noir et peut rouiller si elle n'est pas correctement « culottée ». Une fois qu'elle a bien été culottée à l'aide d'huile, seule une corrosion mineure se développera. Si la plaque de cuisson n'est pas utilisée pendant une longue période, nous recommandons de la traiter avec de l'huile d'origine végétale tous les 15 à 30 jours. La corrosion dépend principalement du climat. Il est évident qu'un air salin et humide est plus nuisible pour la plaque qu'un air sec. Comme il n'est pas facile de traiter une plaque de cuisson froide avec de l'huile de cuisson, nous recommandons d'utiliser un spray de cuisson.

- Si vous utilisez souvent votre unité de cuisson OFYR®, une couche lisse de résidus de carbone s'accumulera sur la plaque de cuisson, ce qui la rendra ultra lisse et très facile à utiliser. De temps en temps, cette couche peut s'enlever ici et là. Lorsque vous remarquez qu'elle s'écaille par endroits, grattez simplement les éclats à l'aide de la spatule et appliquez à nouveau de l'huile. Ainsi, la couche de résidus de carbone se renouvellera d'elle-même petit à petit.



6.2 LA VASQUE

- Pour éviter que la vasque ne soit obstruée, il convient de retirer les cendres après chaque utilisation.
- Si des cendres mouillées restent trop longtemps dans la vasque ou si l'unité de cuisson OFYR se trouve dans une région très humide ou salée, de la rouille peut se former à l'intérieur et à l'extérieur de la vasque. Cette rouille peut facilement être enlevée à l'aide de la spatule. La vidéo « Entretien de la plaque de cuisson OFYR Corten » vous montre clairement comment procéder.

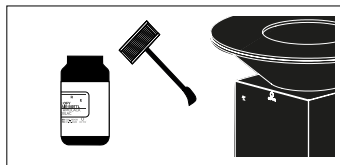


6.3 LE SOCLE

- Lors de la cuisson, le socle peut être éclaboussé d'huile. Sur les socles en acier Corten, ces éclaboussures ne peuvent pas être retirées. Toutefois, l'intégralité du socle en acier Corten peut être traitée avec de l'huile et un linge de cuisine, rendant ainsi les éclaboussures invisibles. Ce traitement rendra le socle plus foncé. En cas de pluie, de l'eau légèrement grasse peut s'écouler du socle en acier Corten, ce qui causerait des taches permanentes sur les surfaces en pierre claire ou en bois.
- Le socle en béton a été traité avec de la cire afin de rendre la surface brillante. En raison des conditions météorologiques et de la lumière du soleil, cette apparence brillante disparaîtra avec le temps. Par conséquent, le béton est livré avec de la cire supplémentaire pour rendre la base brillante à nouveau.

6.4 PRODUITS BLACK

- Bien que le laquage des unités de cuisson Black soit très résistant, il est toujours possible que des éraflures apparaissent. Un flacon de retouche est donc fourni gratuitement avec chaque unité de cuisson Black et permet de réparer les dommages mineurs.



7. CLAUSES DE NON-RESPONSABILITÉ

7.1 CONSEILS/INSTRUCTIONS EN MATIÈRE DE SÉCURITÉ, D'INSTALLATION, D'USAGE CONFORME ET D'ENTRETIEN

Nous ne sommes pas responsables des blessures ou des dommages résultant du non-respect de nos conseils/instructions en matière de sécurité, d'installation, d'usage conforme et d'entretien.

7.2 ACIER CORTEN

Les unités de cuisson OFYR® sont fabriquées en acier Corten, un acier avec une corrosion superficielle provoquée, qui offre une grande protection contre la corrosion. Lors de la livraison des unités de cuisson OFYR® en acier Corten, le processus de corrosion a déjà démarré. Il faudra entre 6 et 12 mois pour que la corrosion initiale devienne une couche de protection complète.

- i** La couleur de l'unité peut varier avec le temps étant donné que le processus de corrosion peut ne pas encore être terminé. Nous ne sommes pas responsables du changement de couleur.
- i** Tous les éléments en acier Corten qui sont moins corrodés que les autres à la livraison ne peuvent pas prétendre au remplacement. Tous les composants se corroderont naturellement avec le temps et l'influence des éléments extérieurs. Nous ne sommes pas responsables des différences de corrosion entre les différents éléments.
- i** Tant que la corrosion est superficielle, les éléments en acier Corten peuvent entraîner des taches oranges sur les vêtements, sur la peau et toute surface sur laquelle ils reposent. En cas de pluie, l'eau corrosive peut également s'écouler de ces éléments, ce qui provoquerait des taches permanentes sur les surfaces en pierre claire ou en bois. Nous ne sommes pas responsables des taches résultant de la corrosion.

7.3 ACIER LAQUÉ NOIR

- i** Notez que les unités de cuisson OFYR® Black sont dotées d'un revêtement et sont donc plus sensibles aux dommages lors de l'installation et de l'utilisation. Nous ne sommes pas responsables des dommages résultant de l'installation ou de l'utilisation de votre unité de cuisson OFYR® Black.
- i** En raison des éléments extérieurs et du rayonnement du soleil, le revêtement peut se décolorer. Nous ne sommes pas responsables de cette décoloration.

8. CONDITIONS DE LA GARANTIE PAR ÉLÉMENT

Une garantie limitée dans le temps s'applique au matériel et à la construction de toutes les unités de cuisson OFYR® pour les acheteurs ou les propriétaires d'origine. Ils doivent avoir acheté leur unité auprès d'un revendeur agréé et enregistré leur garantie de la manière requise via l'OFYR Club à l'adresse www.ofyr.club.

	B2C	B2B
Plaque de cuisson	5 ans	3 ans
Vasque en acier Corten	2 ans	1 an
Socle en acier Corten	5 ans	3 ans
Éléments en acier laqué noir	2 ans	1 an
Plans de travail en bois et en céramique	2 ans	1 an
Wooden & Ceramic Blocks	2 ans	1 an

Cette garantie couvre les défauts de fabrication. Elle s'applique aux acheteurs ou aux propriétaires d'origine des unités de cuisson OFYR® en acier Corten et OFYR® Black à condition que :

- Ils aient acheté leur unité auprès d'un revendeur agréé ;
- Ils aient assemblé, utilisé et entretenu leur unité de cuisson OFYR® conformément aux instructions reprises dans ce manuel.



NE SONT PAS COUVERTS PAR LA GARANTIE

- Usure, corrosion, déformation et décoloration des parties exposées au feu ;
- Corrosion et décoloration causées par des facteurs externes ;
- Irrégularités visuelles inhérentes au processus de fabrication ;
- Dommages causés par le non-respect de nos conseils/instructions en matière de sécurité, d'installation, d'usage prévu et d'entretien.

9. PLANS DE TRAVAIL EN BOIS

Tous les plans de travail en bois sont fabriqués en teck. Sa forte teneur en huile, sa résistance à la traction et son grain serré font du teck un matériau particulièrement adéquat lorsqu'il est question de résister aux éléments extérieurs.

9.1 USAGE CONFORME

- Le bois est un produit naturel et il doit donc être stocké à l'intérieur.
- N'utilisez pas les plans de travail en bois comme planches à découper. L'utilisation d'objets tranchants cause des dommages irréversibles.
- N'utilisez pas d'objets lourds, car exercer une grande force sur le plan de travail en bois peut entraîner des dommages irréversibles.

9.2 CONSEILS D'ENTRETIEN

- Avant la première utilisation : Nettoyez soigneusement le plan de travail à l'aide d'un détergent doux.
- Utilisez un linge humide et un détergent doux pour le nettoyage quotidien. Assurez-vous de nettoyer le plan de travail après chaque utilisation.
- Nettoyage des taches tenaces : utilisez un linge humide ou une éponge (pas de tampon à récurer) avec un détergent doux.
- Nettoyez le bois dans le sens des nervures afin de conserver la qualité du matériau.
- Séchez le plan de travail après l'avoir nettoyé.
- Tous les plans de travail en bois de teck ont été traités avec de l'huile végétale afin de les protéger de la poussière et de l'humidité. Nous recommandons aux utilisateurs de ces plans de travail de les traiter également une fois par an avec une telle huile, voire même plus souvent en cas d'usage fréquent.



Ne nettoyez pas les plans de travail en bois avec des substances corrosives et ne les mettez pas dans le lave-vaisselle.



Le plan de travail en bois doit être stocké à l'intérieur, dans un emplacement sec à faible taux d'humidité. De grandes différences de températures ainsi que l'humidité peuvent entraîner des déformations du bois.

10. PLANS DE TRAVAIL EN CÉRAMIQUE

La céramique est un produit cuit fabriqué de manière industrielle. Une impression est ajoutée sur le dessus de la couche d'argile, le composant principal, qui est ensuite cuite à température très élevée. La céramique se distingue par ses caractéristiques ultra pratiques : elle est hygiénique, résistante aux taches, aux éraflures et à la chaleur.

10.1 USAGE CONFORME

- La céramique est résistante aux éléments extérieurs et peut donc être stockée à l'extérieur tout au long de l'année.
- La céramique est une masse dure et très compacte, ce qui la rend relativement vulnérable aux impacts. Faites donc très attention, par exemple, avec des objets lourds, car l'impact qu'ils pourraient avoir en tombant sur le plan de travail pourrait causer des dommages irréversibles.
- Nous vous recommandons l'utilisation d'une planche à découper afin d'éviter d'émousser vos couteaux.
- Évitez l'utilisation d'acétone et de tout autre produit de nettoyage agressif tel que les produits de nettoyage pour métaux, de nettoyage à sec et autres produits ayant un pH inférieur à 2 ou supérieur à 12.
- Ne montez jamais sur le plan de travail céramique.

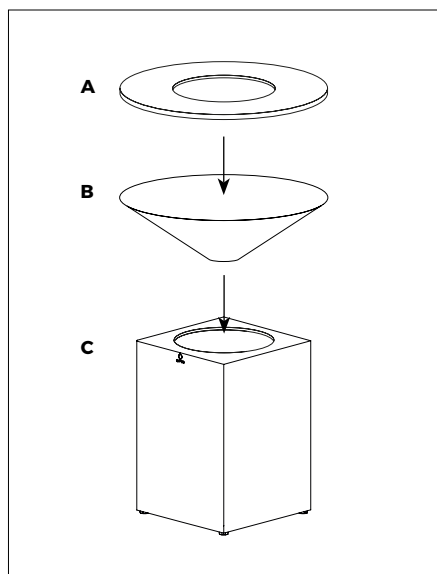
10.2 CONSEILS D'ENTRETIEN

- Avant la première utilisation : retirez tout résidu éventuel de colle à l'aide d'un grattoir en plastique et nettoyez soigneusement le plan de travail à l'aide d'un détergent doux.
- Utilisez un linge humide et un détergent doux pour le nettoyage quotidien. Assurez-vous de nettoyer le plan de travail après chaque utilisation.
- Nettoyez le plan de travail plus en profondeur plusieurs fois par an.
- Nettoyage des taches tenaces : utilisez un détergent doux et un linge humide ou une éponge (pas de tampon à récurer).
- Ne nettoyez pas les plans de travail à l'aide du lave-vaisselle.

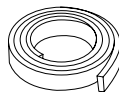
11. INSTRUCTIONS DE MONTAGE

11.1 INSTRUCTIONS DE MONTAGE

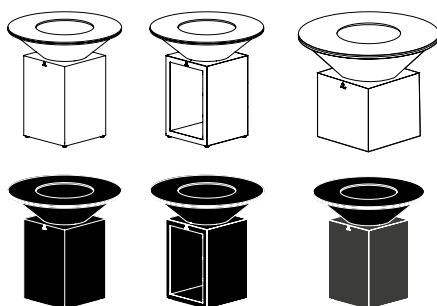
OFYR CLASSIC CORTEN / BLACK 85 ET 100, OFYR CLASSIC STORAGE CORTEN / BLACK 85 ET 100, OFYR CLASSIC CONCRETE 100 ET OFYR XL



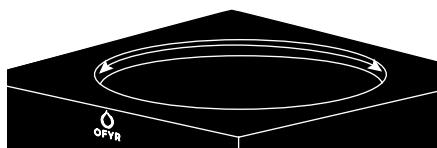
- A Plaque de cuisson
- B Vasque
- C Socle
- D Ceinture en feutre (uniquement pour les modèles Black)



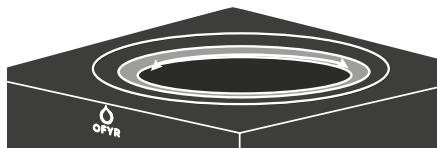
L'unité de cuisson OFYR doit être placée et assemblée par deux personnes car les éléments sont trop lourds pour être transportés par une seule personne. Pour l'OFYR XL, nous conseillons fortement de l'assembler avec 4 personnes.



GAMME BLACK METTEZ LA CEINTURE EN FEUTRE



GAMME CONCRETE METTEZ LA CEINTURE EN FEUTRE



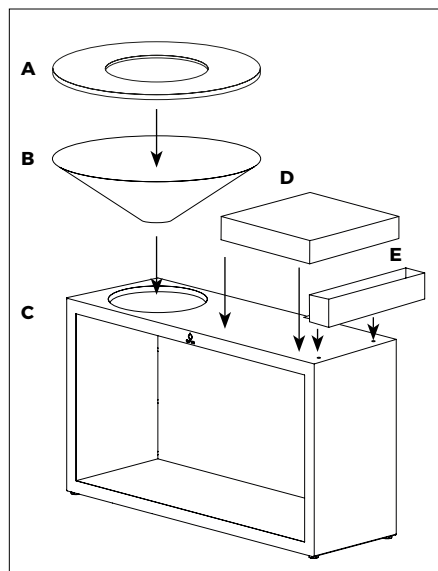
Placez le feutre sur l'intérieur du socle, évitant le contact direct entre la vasque et le socle.



- A. Placez le milieu de la ceinture contre l'acier galvanisé.
- B. Pliez le feutre divisé de manière égale autour de l'anneau galvanisé.
- C. Puis, placez la vasque dans l'anneau.

11. INSTRUCTIONS DE MONTAGE

11.2 INSTRUCTIONS DE MONTAGE OFYR ISLAND CORTEN / BLACK 85 ET 100



A Plaque de cuisson

B Vasque

C Socle

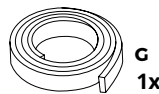
D Plan de travail

E Bac de rangement

F Vis pour bac de rangement

G Ceinture en feutre

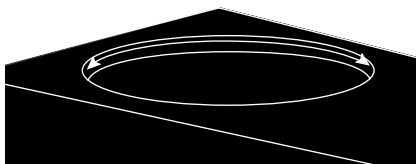
(uniquement pour les modèles Black)



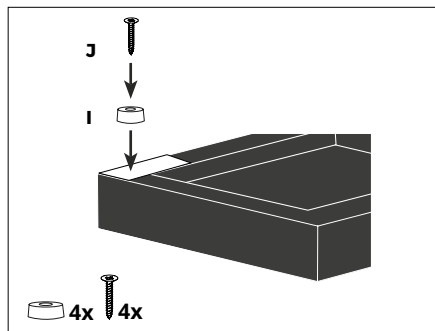
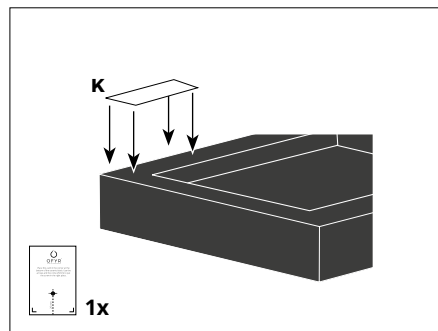
L'unité de cuisson OFYR doit être placée et assemblée par deux personnes car les éléments sont trop lourds pour être transportés par une seule personne.



Placez le feutre sur l'intérieur du socle, évitant le contact direct entre la vasque et le socle.



i Uniquement pour les plans de travail en céramique



4x



4x



1x

Contactez l'un de nos distributeurs
ou revendeurs agréés pour obtenir
plus d'informations. Visitez le site
www.ofyr.com/store-locator

Copyright OFYR.

Tous droits réservés.

OFYR Global B.V.

Gewenten 43A
4704 RE Roosendaal
Nederland

+31 (0)165 74 31 10

info@ofyr.com

www.ofyr.com



Le design de certains produits OFYR est enregistré dans l'UE
sous les numéros 02580431-0001/2, 003122373-0001 et
007454590-0001. Les brevets de conception US sont
enregistrés sous les numéros US D798099 S et US D830095 S.



Vous ne trouvez
pas la langue qu'il
vous faut ? Veuillez
utiliser ce code QR.

AVRIL 2020 - V01

